

## 广东德远科技股份有限公司

### 交互式查询一体机产品规格说明书

(43~65 英寸全系机型)



董世裕先生 (销售工程师)

广东德远科技股份有限公司

手机: 158 1983 3388 (微信同号)

<http://www.deyuan.gd.cn>



QQ: 710306280

<http://www.wanbaotv.com>




中国名牌产品


# 1 产品特点

高效易用的交互式大屏触摸查询系统，信息内容支持远程发布和更新；广泛应用在地铁站场、O2O 运营、智能物联、室内广告宣发、银行金融、商业连锁、宾馆酒店、智能楼宇、学校教育、机场车站、医疗机构、气象户外、工厂企业形象、娱乐休闲、汽车 4S 店等公共区域，行业应用范围包括政府机关、通信行业、文化影视、报业传媒、餐饮旅游业等。

- ❖ 内置数字媒体信息发布系统，丰富而多元化的展示方式，为客户提供全面、优质、高效的信息查询服务。
- ❖ 跨平台管理，查询机客户端支持在 Windows 或安卓平台双系统运行，用户可自由选择。
- ❖ 应有所有的多媒体支持格式：图片、视频、音频、字幕、日期、时间、星期、天气、网页、文档、嵌套（混合播放）、Flash、RSS、互动按钮等。
- ❖ 可直接将 Office 文件（Word、Excel、PPT、PDF 等）上传发布，无须转换为 TXT 文本或网页，图片及视频可设定自动轮播和预览，并支持互动触摸浏览。
- ❖ 支持 U 盘本地导入和导出节目内容，便于在主机无网络离线状态下更新播放列表。
- ❖ 支持自动执行定时开关机功能，可根据使用场地的查询需求单独对单个设备进行设置，支持多时段、多区域、多设备集中管理。
- ❖ 功能强大的后台集控管理，包括用户角色分权限管理、设备分组统一集控、终端远程操控与维护升级、设备状态可远程截屏实时监控、如遇断网断电在恢复后可自动恢复运行。
- ❖ 简单易用的素材编辑界面，提供多款精选案例框架模板，各元素区自定义拖拽编辑、素材自由导入、可实现分区多层无限级链接，执行结果支持不同元素跳转。
- ❖ 可分屏显示，除常见分辨率与显示模式外，还可在制作节目时，自定义设定参数以适应多屏同时显示时，扩展输出至拼接墙、LED 屏等一些特殊的显示设备。

## 2 产品规格


触摸操作系统		
触摸识别方式	内置红外光学触摸识别（支持同时 10 点连续输入）	
有效识别范围	手指、触摸笔或其他直径不小于 5mm 的非透明物体（多点 8mm）	
定位精度	±2mm（90%以上触摸区域）	
响应时间	最快 8ms（光标速度约 120 点/s）	
触摸分辨率	H: 32767 V: 32767	
触摸寿命	≥8 万小时	
主板硬件配置参数		
主芯片型号	TSUMV56RUU-Z1	
运行内存（RAM）	主芯片内置	
系统内存（Flash）	32 MB	
外部扩展存储	USB2.0接口最大支持256GB	
PC 模块硬件配置参数		
配置方案	标准版	专业版
CPU	Intel Core i3	Intel Core i5
芯片组	NM76-2310 / H81-4130	NM70-2450 / H81-4460
RAM	4G DDR3	
内置存储	标配128GB SSD固态硬盘或选配500GB 2.5寸机械硬盘* 	
GPU	Intel核芯显卡HD Graphics	
PC 模块 接口配置	默认标配型	
	1) USB2.0 x2路	
	2) USB3.0 x2路	
	3) RJ45以太网有线接口 x1路	
	4) HDMI (1.4a) x1路	
	5) MIC话筒 x1路	
	6) AUDIO LINE x1路	
	7) VGA x1路	
	8) Wi-Fi x1路(支持IEEE 802.11b/g/n)	

 OPS 电脑选择建议：为使显示效果最佳，在 4K 分辨率机器上建议选配使用 H81 系列主板。

主板输入/输出接口配置	
USB 输入	2 路 (A 型 USB2.0 x1 路, B 型 USB x1 路 For Touch Out)
音频输入	a. 1 路 VGA 音频输入 (标准 $\varnothing$ 3.5mm 插口) b. 2 路 AV 立体声双声道输入
音频输出	a. 1 路数字 SPDIF OUT (COAX 同轴莲花口) b. 1 路模拟 EARPHONE (标准 $\varnothing$ 3.5mm 耳机插口)
射频输入	1 路 (75 $\Omega$ IEC 标准 F 型)
视频输入	a. 1 路 VGA (D-SUB 15Pin 插口) b. 1 路 HDMI c. 2 组 AV (RCA 插口)
输入/输出接口电性能	
视频输入	CVBS 75 $\Omega$ Video level: 1.0Vp-p $\pm$ 5% of PAL/NTSC
音频输入	1) For VGA $\varnothing$ 3.5mm 插座 x1 路, 10K $\Omega$ 线性输入 0.2~2.0V <sub>RMS</sub> 2) RCA 插座 x2 组, 10K $\Omega$ 线性输入 0.2~1.0V <sub>RMS</sub>
音频输出	1) $\varnothing$ 3.5mm 插座 1 路, 连接耳机输出 Max 0.5V <sub>RMS</sub> 2) 同轴插座 x1 路, COAX 输出格式: PCM/RAW
HDMI 输入	HDMI Max up to 2K @1080p, 支持 CEC 和 ARC、HDCP1.4
VGA 输入	D-SUB 15Pin, Max up to 1920x1080@60Hz
USB 最大负载电流	500mA
模拟电视射频输入部分 (ATV)	视频制式: PAL; SECAM; NTSC (Option); 声音制式: D/K; B/G; I; M/N (Option); 可存储频道: 100 CH

# 2 产品规格

整机电气性能	
电源输入	AC 220-240V 50/60Hz
整机消耗功率（标准模式不含电脑）	a. 43 英寸 LED-43B2100C1: 170W (ELED 款) b. 50 英寸 LED-50B2100C1: 170W (ELED 款) c. 55 英寸 LED-55B2100C1: 200W (ELED 款) d. 65 英寸 LED-65B2100C1: 200W (ELED 款)
系统待机功耗	≤0.5W（标准模式不含电脑且不接外挂 USB 或硬盘设备时）
扬声器功率	立体声混合双声道 CLASS-D 功放输出，额定功率：10W 2x8W (L+R / 8Ω) of THD+N≤10%@1KHz (Audio Input: 0.5V <sub>RMS</sub> )
使用环境要求	
工作温度	5℃~45℃
工作湿度	20%~80%，无凝露
存储温度	-15℃~60℃，推荐 5℃~45℃
USB 多媒体播放支持格式	
视频解码器类型	MPEG-1 and MPEG-2 up to MP: 1080p @30fps(1920x1080) MPEG-4 up to ASP level 5: 1080p @40fps(1920x1080) H.263: 576p @60fps (720x576) H.264: 10bit up to HP level 5.1; 1080P @40fps (1920x1080) DivX/Xvid,MJPEG: up to AP level 3 : 1080p @20fps(1920x1080) HEVC/H.265: 2K 10bit @30fps RV30/RV40: 1080P @30fps (1920x1080)
图片格式	jpg、jpeg、bmp、png
音频格式 	mp3、wma*、aac*、m4a
视频格式 	ts*、mkv、mp4、mov、avi*、rm*、rmvb*、vob、dat、mpg
图像处理	最高up to 1080p 60Hz多种视频解码格式，包含1080p 120Hz，向下兼容支持H.264、H.263格式

 本页中部分格式（加\*号标注处）需相关权利组织授权才能使用。

# 2 产品规格

显示系统性能参数				
屏幕尺寸	43 英寸	50 英寸	55 英寸	65 英寸
背光类型	ELED			
显示尺寸(mm)	970(H)x559(V)	1100(H)x620(V)	1239(H)x710(V)	1430(H)x804(V)
物理分辨率	2K(单系统 1920 x 1080)或 4K			
峰值亮度	320cd/m <sup>2</sup>	320cd/m <sup>2</sup>	320cd/m <sup>2</sup>	320cd/m <sup>2</sup>
对比度	2000: 1			
观看视角	H/V: 178/178 度			
屏幕比例	16:9			
显示色彩	10Bit, 16.7M			
背光寿命	≥5 万小时			

➤ 产品外观颜色（黑色和银灰色可选）



# 3 系统界面

➢ 触摸交互查询软件主界面，可根据客户受众类型与展示内容制作个性化的多媒体广告资讯。



➢ 精选应用案例：大型购物广场导航、商业连锁行业（楼层导航、商户品牌推广）



# 3 系统界面

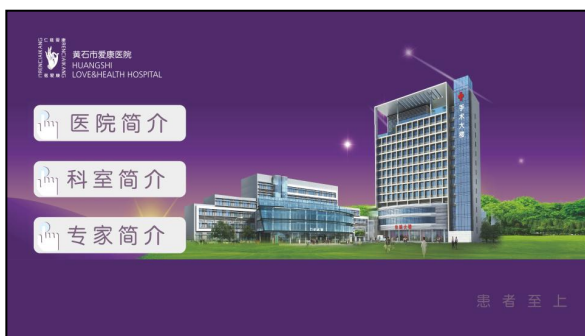
➤ 精选应用案例：大型购物广场、商业连锁行业（新品导购、商户和商品查询、广告推广）



➤ 精选应用案例：政府组织（公共信息发布、政务公开）、公众展览（展馆主题展播、会场布置）



➤ 精选案例：医疗机构（科室引导、服务简介），公司展厅（企业介绍、产品形象展示）





# 3 系统界面

➤ 精选应用案例：学校和教育机构（班级活动查询、学校楼层分布导航、校务信息发布与查询）



➤ 精选应用案例：商业项目展示（体验厅内业务查询、公司新产品推广）



➤ 精选应用案例：旅游景区介绍、酒店大堂展示（景点查询与特色讲解、酒店大堂内业务推广）



# 4 前视效果

## 4.1 正面视图

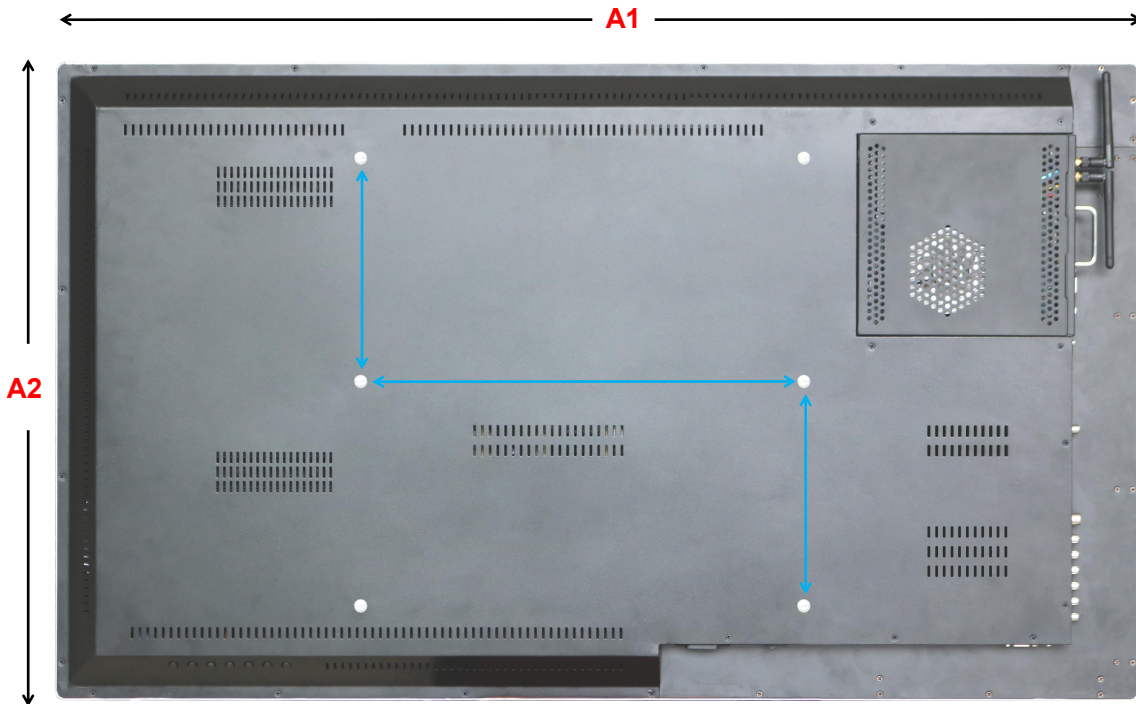


## 4.2 前视面相关结构尺寸 (单位: mm)

机型尺寸	43 英寸	50 英寸	55 英寸	65 英寸
整机长度 (A1)	990	1144	1260	1478
整机高度 (A2)	580	665	731	850
整机厚度	64			
配壁挂厚度	Max 112 mm			
裸机净重 (Kg)	21.8	28.9	33.7	41.8
整机毛重 (Kg)	24.3	32	37.3	44.9
壁挂架尺寸	H670 x W430			
VESA 孔位尺寸	水平 400 x 垂直 200+200			
壁挂架厚度	47 mm			
壁挂螺丝规格	M5xL15x6 pcs			

# 5 后视效果

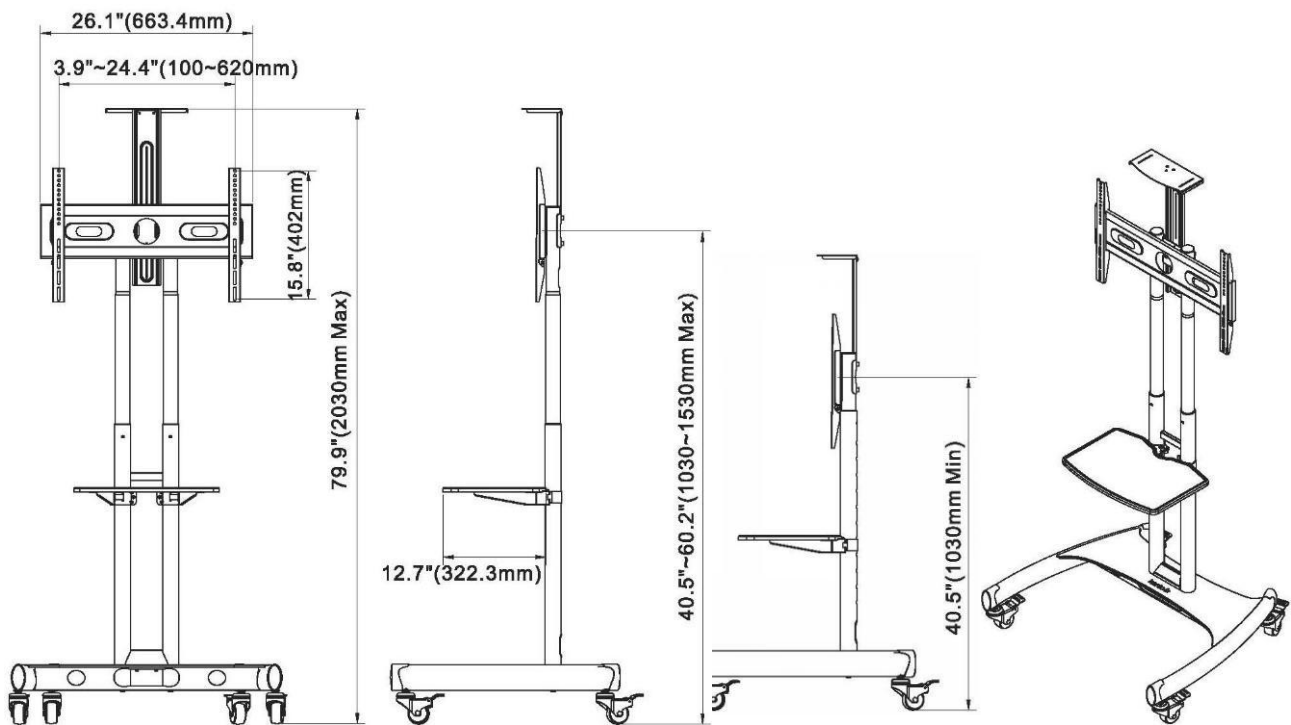
## 5.1 背面视图



## 5.2 后视面相关结构尺寸 (单位: mm)

	43 英寸	50 英寸	55 英寸
整机包装尺寸 (长×高×厚)	L1105xH710xT180	L1255xH820xT180	L1480xH900xT180
	65 英寸 L1575xH1010xT180		
包装方式	加硬普通纸箱+高密度珍珠棉 (内含壁挂架)		
随机附件 (以实物为准)	1) 书写笔 1 支 2) 遥控器 1 个 3) 说明书 1 本 4) 壁挂架 1 套 5) 保修卡 1 张 6) 三芯电源线 1 根 (L1500mm)		

### 6.1 NB 推车型专业屏幕支架 (适用于 32~65 英寸)

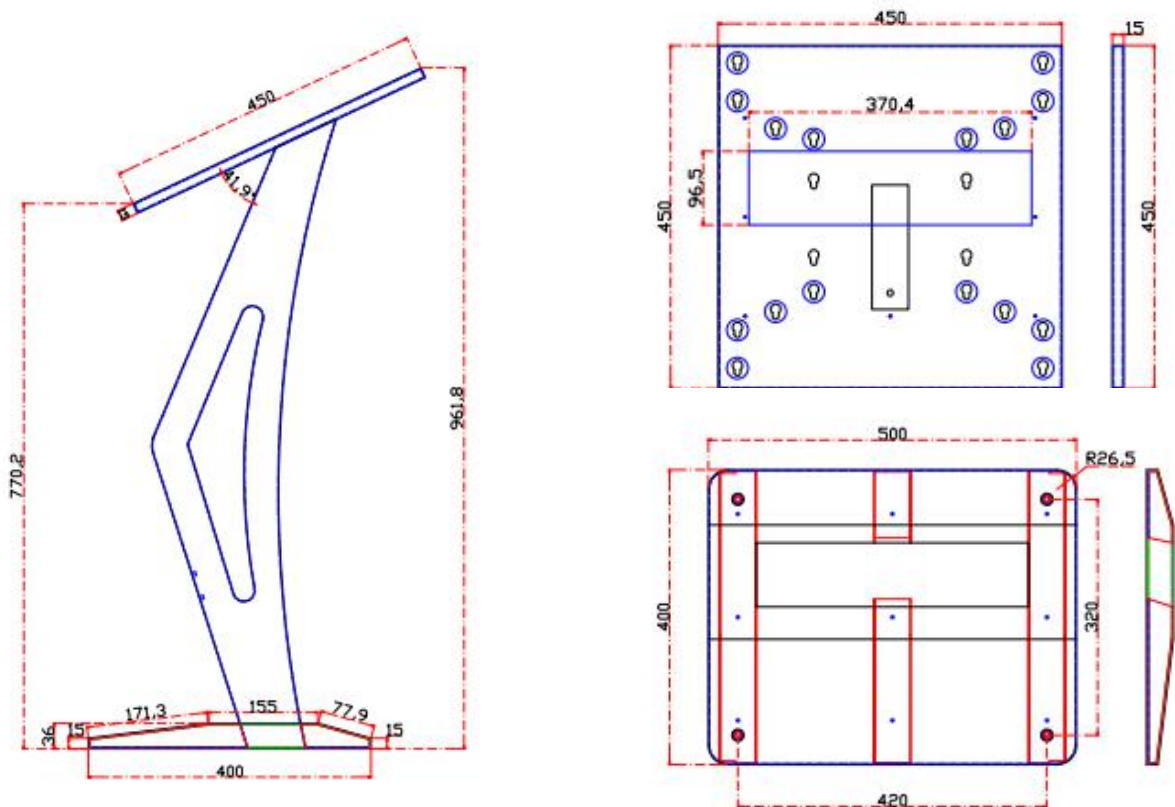


### 6.2 结构尺寸规格

支架型号	AVA1500-60-1P
产品颜色	哑黑色
使用材质	优质冷轧钢，表面酸洗工艺处理，黑色细磨砂静电喷涂
最大承重	45.5Kg / 100lbs
升降高度范围(水平离地)	1030 mm 至 1530 mm
中部托盘承重 (放置文件)	4.5Kg / 100lbs
顶部托盘承重 (放置摄像机)	4.5Kg / 100lbs
底座占地尺寸	L845 x W716.5 mm (4个尼龙材质万向脚轮，带脚刹功能)
外包装尺寸	L985 x W930 x H120 mm
推荐适用整机尺寸	32英寸~65英寸整机

# 6 选配支架

## 6.3 查询机专用 K 型人体工学底座 (适用于 55~65 英寸)

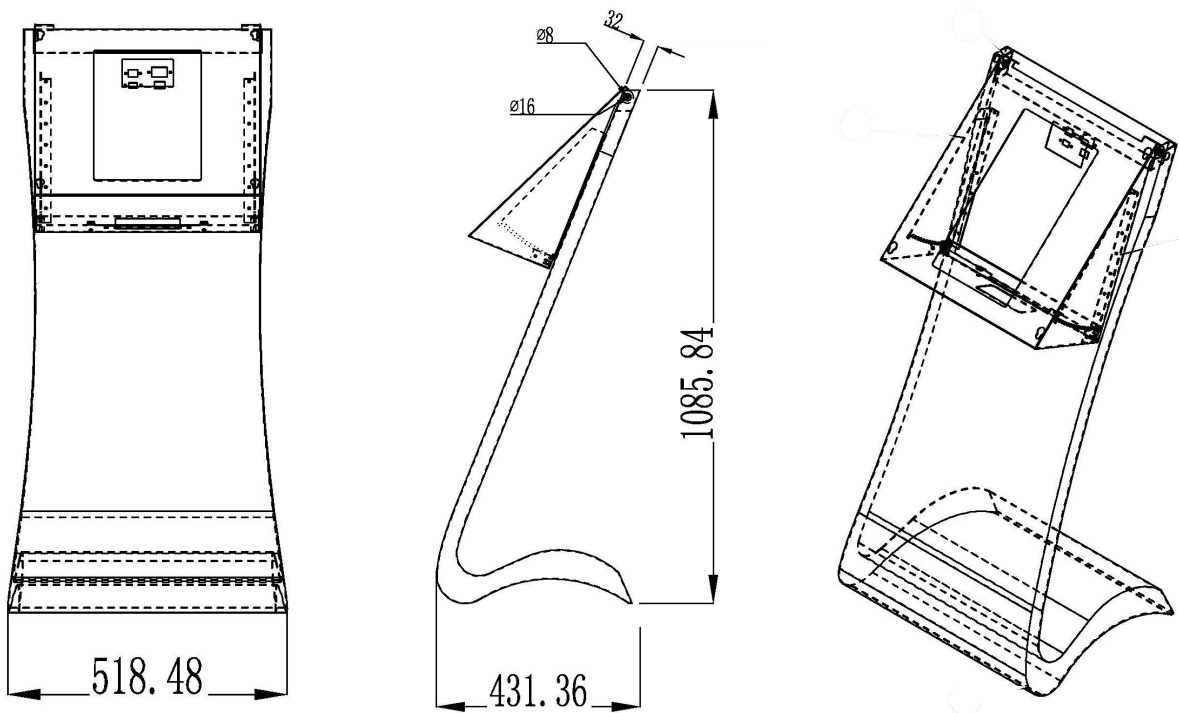


## 6.4 结构尺寸规格

支架型号	K 型
产品颜色	哑黑色或银灰色可选
使用材质	优质冷轧钢板，表面酸洗工艺处理，静电喷涂黑色或银灰色
最大承重	80Kg / 100lbs
离地高度	最高1070 mm，产品摆放中心点为离地975 mm
承托盘尺寸	L500 x W450 mm
底座占地尺寸	L500 x W450 mm
外包装尺寸	L520 x W490 x H1070 mm
推荐适用整机尺寸	55英寸~65英寸查询一体机

# 4 选配支架

## 6.5 查询机专用 S 型人体工学底座 (适用于 43~50 英寸)



## 6.6 结构尺寸规格

支架型号	S 型
产品颜色	哑黑色或银灰色可选
使用材质	优质冷轧钢板，表面酸洗工艺处理，静电喷涂黑色或银灰色
最大承重	70Kg / 100lbs
离地高度	最高1086 mm，产品摆放中心点为离地900 mm
承托盘尺寸	L420 x W340 mm
底座占地尺寸	L518.5 x W431.5 mm
外包装尺寸	L550 x W450 x H1100 mm
推荐适用整机尺寸	43英寸~50英寸查询一体机

# 7 注意事项



此产品仅适用于海拔 **2000** 米以下地区使用。



此产品仅适用于非热带气候条件下安全使用。



环保使用期限为十年，产品中含有的有害物质在正常使用条件下不会发生外泄或突变，不会对环境造成严重污染或对人身、财产造成严重损坏。



本产品说明中带此标识的功能描述，需依赖于相关选装硬件和授权支持。



本产品为 I 类结构设备，在使用时应连接到带保护接地连接的电网电源插座上；接入有线网络天线同轴插座时必须与本机保护接地做好隔离措施，否则可能会引起着火等危险。



Wanbao 万宝  
since 1978



微信公众号



全国质量检验合格产品 ISO9001质量管理体系认证 全国质量和售后服务优秀企业 品牌联保产品 满意100%服务  
生产企业通过ISO9001国际质量管理体系认证  
通过ISO14001国际环境管理体系认证

生产企业：广州杰爱威电器有限公司  
MANUFACTURE ENTERPRISE: GUANGZHOU JAV ELECTRONICS CO.,LTD

地址：广州市花都区新华街溪秀路32号

电话：020-86163639

传真：020-86163651

网址：www.chinajav.com www.deyuan.gd.cn

服务热线 

**4006 408 168**